

# Fiche technique

Caractéristiques du produit



## Fourneau coup de feu à gaz 3x brûleur avec soubassement

<b>Modèle</b>	<b>Code SAP</b>	00018738
STP 70/80 G	<b>Groupe d'articles</b>	Fourneaux



- Type d'appareil: Appareil à gaz
- Puissance de la zone 1 [kW]: 6,6
- Puissance de la zone 2 [kW]: 4
- Puissance de la zone 3 [kW]: 8,5
- Allumage: Piezo+večný plamen
- Indice de protection d'enveloppe: IPX4
- Matériel: AISI 304 plaque supérieure et revêtement

<b>Code SAP</b>	00018738	<b>Type de connection gaz</b>	Gaz naturel, propane butane
<b>Largeur nette [mm]</b>	800	<b>Nombre de zones</b>	3
<b>Profondeur nette [mm]</b>	700	<b>Puissance de la zone 1 [kW]</b>	6,6
<b>Hauteur nette [mm]</b>	900	<b>Puissance de la zone 2 [kW]</b>	4
<b>Poids net [kg]</b>	83.50	<b>Puissance de la zone 3 [kW]</b>	8,5
<b>Puissance gaz [kW]</b>	19.100		

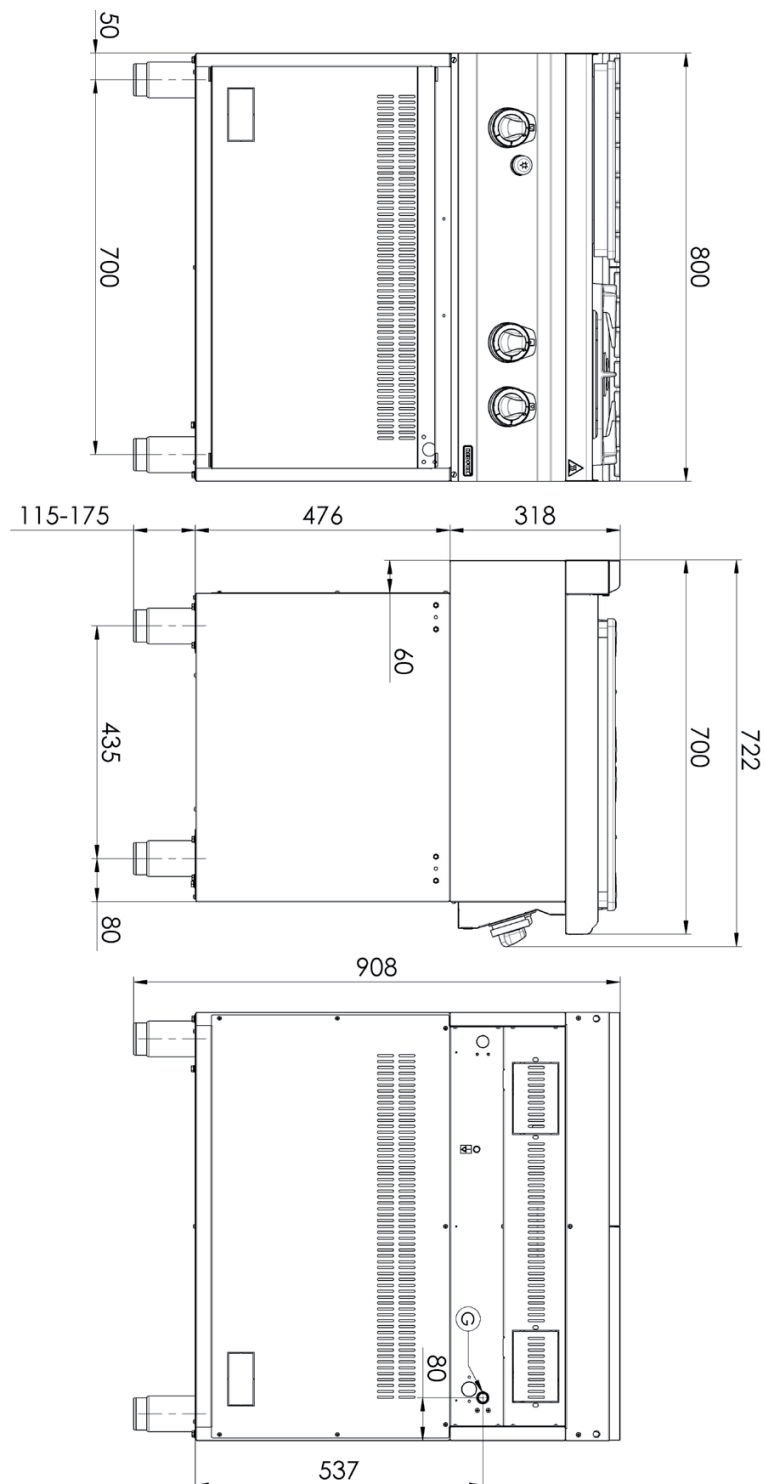
# Fiche technique

Dessin technique



## Fourneau coup de feu à gaz 3x brûleur avec soubassement

<b>Modèle</b>	<b>Code SAP</b>	00018738
STP 70/80 G	<b>Groupe d'articles</b>	Fourneaux



# Fiche technique

## Paramètres techniques



### Fourneau coup de feu à gaz 3x brûleur avec soubassement

<b>Modèle</b>	<b>Code SAP</b>	00018738
STP 70/80 G	<b>Groupe d'articles</b>	Fourneaux

**1. Code SAP:**

00018738

**2. Largeur nette [mm]:**

800

**3. Profondeur nette [mm]:**

700

**4. Hauteur nette [mm]:**

900

**5. Poids net [kg]:**

83.50

**6. Largeur brute [mm]:**

860

**7. Profondeur brute [mm]:**

820

**8. Hauteur brute [mm]:**

1079

**9. Poids brut [kg]:**

97.00

**10. Type d'appareil:**

Appareil à gaz

**11. Type de construction de l'appareil:**

Avec soubassement

**12. Puissance gaz [kW]:**

19.100

**13. Allumage:**

Piezo+večný plamen

**14. Type de connection gaz:**

Gaz naturel, propane butane

**15. Indice de protection d'enveloppe:**

IPX4

**16. La couleur extérieure de l'appareil:**

Acier inoxydable

**17. Matériel:**

AISI 304 plaque supérieure et revêtement

**18. Indicateurs:**

Voyants de marche et de préchauffement du four

**19. Matériau de la plaque supérieure:**

AISI 304

**20. Épaisseur de la plaque supérieure [mm]:**

1.20

**21. Nombre de zones:**

3

**22. Puissance de la zone 1 [kW]:**

6,6

**23. Puissance de la zone 2 [kW]:**

4

**24. Puissance de la zone 3 [kW]:**

8,5

**25. Thermocouple de sécurité:**

Oui

**26. Pieds réglables:**

Oui

**27. Nombre de feux/foyers:**

3

**28. Type de zones de cuisson au gaz:**

Coup de feu+ Brûleurs classiques

# Fiche technique

Paramètres techniques



## Fourneau coup de feu à gaz 3x brûleur avec soubassement

<b>Modèle</b>	<b>Code SAP</b>	00018738
STP 70/80 G	<b>Groupe d'articles</b>	Fourneaux

### 29. Type de brûleur:

Laiton, détachable

### 30. Raccordement à un robinet à boule:

1/2